



**DC/AC INVERTTERI / INVERTERN / INVERTER 12V & 24V 230V AC 50/60Hz**

**1702-85640 1000W 12V**

**1702-85650 1000W 24V**

**1702-85660 1500W 12V**

**1702-85670 1500W 24V**

**V. 1.0**

**FI** Pikaohje 2-5

**SV** Snabbguide 6-9

**EN** Quickguide 10-13

**ET** Kiire juhend 14-17

**NO** Quick guide 18-21

**1 Varoitukset ja turvatoimet**



- **HUOMIO!** Lue turvallisuusohjeet ennen invertterin käyttöä.
- Lue ohjeet huolellisesti ja paina mieleesi kaikki varoitukset ja ohjeet ennen laitteen asentamista tai käyttöä.
- Säästä nämä ohjeet myöhempää tarvetta varten.
- Huomaa, että tämä on pikaopas on tarkoitettu invertterin turvalliseen käyttöön ja asennukseen. Tarkempia ohjeita saat ottamalla yhteyttä laitteen toimittajaan.

**1.1 Yleiset turvallisuusohjeet**

1. Älä altista invertteriä sateelle, lumelle, roiskuvalle nesteelle tai pölylle.
2. Tulipaloriskin välttämiseksi älä peitä tai tuki ilmanvaihtoaukkoja äläkä asenna invertteriä tilaan, jossa sen ympärillä ei ole lainkaan vapaata tilaa, sillä tämä voi johtaa ylikuumentumiseen.
3. Palo- ja sähköiskuriskin välttämiseksi varmista, että olemassa olevien sähkökaapeliin kunto on hyvä ja ne ovat sopivan kokoiset.
4. Invertterin kanssa työskenneltäessä tulisi noudattaa seuraavia varotoimia:
  - Riisu kellot, sormukset ja muut metalliesineet
  - Käytä työkaluja, joiden kahvat on eristetty
  - Kun saat laitteen, tutki sen pahvipakkaus vahinkojen varalta. Jos pahvipakkauksessa on merkkejä vahingosta, ilmoita tästä yritykselle, jolta ostit laitteen.
  - Älä käytä laitetta veden lähellä tai erityisen kosteassa ympäristössä.
  - Älä avaa invertteriä tai pura sitä osiin, sillä tämä saattaa johtaa takuun raukeamiseen..

**Maadoitus:**

- Luotettava maadoitus on varmistettava.
- Älä pudota akun päälle metallityökalua. Tästä mahdollisesti syntyvät kipinät tai akun tai muiden elektronisten osien oikosulut voivat aiheuttaa räjähdysriskin.
- Asenna invertteri hyvin ilmastoituun tilaan. Älä tuki ilma-aukkoja AC-lähtötehon puolella tai ilmanpoistoaukkoja DC-tulon puolella..

**Johdotus:**

- Invertterin kunnollista käyttöä varten vaaditaan riittävä syöttöteho; oikea johtojen koko on varmistettava.
- Asenna invertteri niin, että tuulettimen akseli on vaakatasossa.
- Älä käytä invertteriä syttyvän kaasun tai avotulen läheisyydessä.
- Älä käytä laitteita, jotka saattavat syöttää virtaa takaisin invertteriin.
- Invertteriä tulisi käyttää ympäristössä, jossa lämpötila on -20– 60 C. .Muu saattaa vaikuttaa laitteen tehokkuuteen. Invertterin ilmanottoa ei saa tukkia.

**2 Toiminnallisten ominaisuuksien esittely**

**2.1 Järjestelmän 1000W &1500W ominaisuudet**

- Kuormituksen ja lämpötilan mukaan toimiva tuuletin

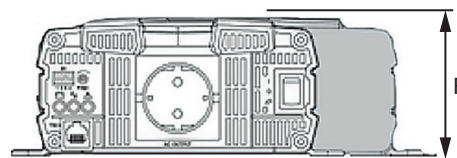
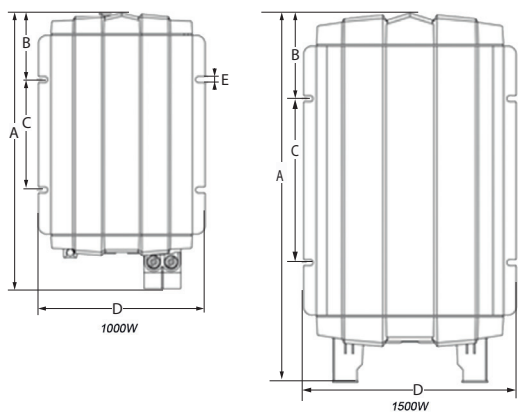
**Edistyneet suojaominaisuudet**

- Syötön yli- ja alijännitesuoja
- Sisäisen ylikuumentumisen suoja
- Syötön käänteisen napaisuuden suoja (sulake)
- Lähdön ylikuormittumisen suoja
- Lähdön oikosulkusuoja

**2.3 Sähkötekniset tiedot 1000W & 1500W**

Sähkö	Erittelykohta	1000W - 12V	1000W - 24V	1500W - 12V	1500W-24V
	Jännite	<b>12VDC</b>	<b>24VDC</b>	<b>12VDC</b>	<b>24VDC</b>
	Jännitealue	10.5~16.5 VDC	21~33 VDC	10.5~16.5 VDC	21~33 VDC
	Virta ilman kuormitusta	≤1.5A @12VDC	≤1.0A @24VDC	≤1.8A @12VDC	≤1.0A @24VDC
	Virransäästötila	<0.1A @12VDC	<0.05A @24VDC	<0.1A @12VDC	<0.05A @24VDC
	Jatkuva lähtöteho	1000VA (± 3%)		1500VA (± 3%)	
	Maksimilähtöteho (1 min)	> 1000VA~1150VA (100%~115%)		> 1500VA~1730VA (100%~115%)	
	Ylivirrankesto (maks. 3 sekuntia)	< 1750 VA		<2650 VA	
	Taajuus	50 / 60 Hz ± 0,5 % (valittavissa DIP-katkaisijalla)			
	Lähtöjännite	200 / 220 / 230 / 240 VAC (± 3%)			
	Tehokkuus (maks.)	92%	94%	93%	94%
	Oikosulkusuojaus	1 s:n sammutus			
	Syötön suojaus	Yli-/alijännite, käänteinen napaisuus (sisäinen sulake)			
	AC-lähdön suojaus	Oikosulku, ylikuormitus			
	Käyttölämpötila	-20°C~40°C			
	Varastointilämpötila	-30°C~70°C			
	Varastointilämpötila -kosteus	10 ~95% RH			
	Mitat(LxKxS)	200mm X 83mm X 372mm		248mm X 83mm X 421mm	
	Paino	3.26Kg		4.14Kg	
	Jäähdytys	Lämpötilan ja kuormituksen perusteella toimiva jäähdytystuuletin			

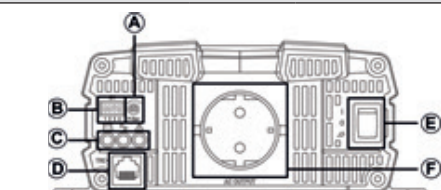
## 3 Mekaaniset piirustukset



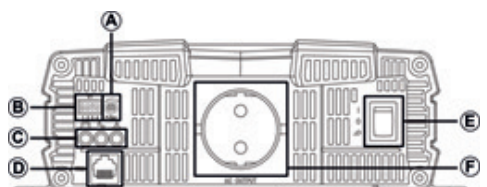
	1000W 12V&24V	1500W 12V&24V
<b>A (mm)</b>	372	421
<b>B (mm)</b>	69	92
<b>C (mm)</b>	196	196
<b>D (mm)</b>	200	248
<b>E (mm)</b>	7.0	7.0
<b>F (mm)</b>	83	83

## 4 Asennus ja huolto

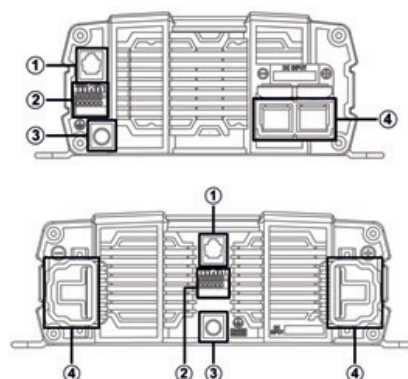
## 4.1 AC-tulon puolen (etupaneeli) esittely 1000 W ja 1500 W



- A - Virransäätösäätö  
B - Toimintakytkin  
C - Toiminta-LED  
D - TRC-portti (RJ-45)  
E -Pääkytkin  
F - AC-lähtöliitin



1. Etäportti (RJ11)  
2. Kauko-ohjaus vihreä liitin  
3. Suojamaa  
4. DC-syöttöliitin



## 4.2 LED-merkkivalo (C) syöttöjännitteen tasot

LED status (C)	DC 12V	DC 24V
Punainen	< 11.0V	< 22.0V
Oranssi	11.0 ~ 11.5V	22.0 ~ 23.0V
Vihreä	11.5 ~ 15.0V	23.0 ~ 30.0V
Oranssi	15.0 ~ 15.5V	30.0 ~ 31.0V
Punainen	>15.5V	>31.0V

## 4.3 Lähtökuorman taso kuvaa AC-kuormitusta (PF=1))

LED-tila (C)	Green	Orange	Red
1000W	0 ~ 1000 VA	1000 ~ 1150 VA	> 1150 VA
1500W	0 ~ 1500 VA	1500 ~ 1725 VA	> 1725 VA

## 4.4 Invertterin tila kuvaa vikatilaa

LED-tila (C)	Status	Korjaantumispiste
Vihreä	Normaali	
Punainen	Ylivirtasuojaus/Ylikuormitussuojaus (AC-lähdön oikosulku ja ylikuormitus)	
Punainen vilkkuu	Alijännitesuojaus (syötön DC-jännite alle määritetyn)	12.5V @ DC12V system, 25V @ DC24V system
Punainen vilkkuu nopeasti	Ylijännitesuojaus (syötön DC-jännite yli määritetyn)	14.5V @ DC12V system, 29V @ DC24V

## 4.5 Invertterin tila kuvaa vikatilaa

LED-tila(C)	Tila	Korjaantumispiste
Oranssi	Poikkeava laitteen käynnistymisprosessil	—
Oranssi vilkkuu nopeasti	Alilämpösuojaus (jäähdytyslevyn lämpötila alle -20 °C)	> 0°C
Oranssi vilkkuu hitaasti	Ylikuumentumissuojaus (jäähdytyslevyn lämp. yli 80 °C) (jäähdytyslevyn lämpötila)	< 60°C

**4.6 Suojamaadoitus (3)**

Laite täytyy maadoittaa ennen kuin se liitetään muihin välineisiin

**4.7 Yleisohjeet ennen DC-syöttöä (4)**

Ennen asennusta:

- DC-kaapeleiden tulisi olla mahdollisimman lyhyitä (mielellään alle 1,8 metriä).
- Kaapelin tulisi olla tarpeeksi paksu rajatakseen jännitteen putoamisen enintään 2 %:iin maksimisyöttötehon aikana, mikä estää usein toistuvat matalasta syöttöjännitteestä johtuvat varoitukset ja sammutukset.
- Seuraavia kaapeli- ja sulakekokoja suositellaan alle 183 cm:n etäisyydelle akkujen ja invertterin välillä.

**5 Asennus**



Noudata asennuksissa seuraavia ohjeita.

- Varmista ennen invertterin asennusta, että pääkytkin on pois päältä OFF-asennossa.
- Ennen kauko-ohjauksen käyttöä varmista, että invertterin pääkytkin on REMOTE-asennossa.
- Kytke kauko-ohjausliitin käyttämällä 20 ~ 24 # AWG-johtoa

**5.1 Johdotuskaapelin halkaisija ja inline-sulake**

Malli	Johto AWG	Inline-sulake
1000W 12V	#4	≥225A
1000W 24V	#8	≥125A
1500W 12V	#1	≥350A
1500W 24V	#6	≥175A

**Huom.** Oikosulun sattuessa akku voi tuottaa erittäin korkeaa virtaa. Sulakkeen tulisi olla mahdollisimman lähellä positiivista akkuliitintä. Käytä Bussmanin ANN-sarjan sulakkeita (vaatii myös 4164-sulakeyksikön) tai vastaavaa sulaketta..

**6 Huolto**

- Varmista, ettei tuulettimen ilma-aukkoja ole tukittu.
- Poista mahdollinen tomu tuulettimen alueelta pölynimurilla.
- Kotelon tai etupaneelin puhdistamiseen tulee käyttää kuivaa ja puhdasta liinaa. Jos kotelo tai etupaneeli on erittäin likainen, käytä neutraalia, hankaamatonta puhdistusainetta. Älä käytä alkoholi- tai ammoniakkipohjaisia liuoksia.
- Pätevän huoltoteknikon tulisi suorittaa invertterin säännölliset huollot ja siirrot. Vältä nesteen läikyttämistä invertterin päälle.

**7 Käyttö**

**7.1 Liitäntä DC-kaapeliin**



Yhdistä DC-syöttöliitäntä 12 V/24 V:n akkuun tai muuhun DC-voimalähteeseen, [ + ] on positiivinen, [ - ] on negatiivinen. Liitäntä väärin napoihin saattaa laukaista sisäisen sulakkeen ja vahingoittaa invertteriä lopullisesti..



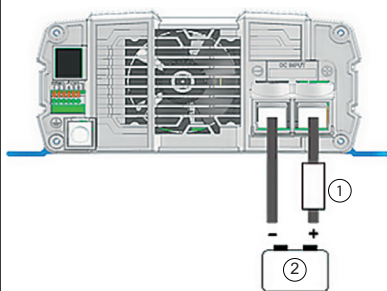
Varmista, että kaikki DC-liitännät ovat tiukkoja (11,7 – 13 Nm vääntömomentti). Löysät liitännät aiheuttavat ylikuumenemisen ja johtavat mahdolliseen vaaratilanteeseen.



Suosittelun inline-sulakkeen tulisi olla mahdollisimman lähellä positiivista akkuliitintä. Jos sulaketta ei asenneta invertterin ja akun väliseen positiiviseen kaapeliin ("+"), tämä saattaa vahingoittaa kaapelia/invertteriä ja johtaa takuun raukeamiseen.

Käytä ainoastaan korkealaatuista kuparijohtoa ja lyhyttä kaapelia, jonka pituus on maksimissaan 91,3 - 183 cm..

**7.2 Syöttötehon liittäminen**



Ennen DC-syötön sivuliitännöjen (4) tekemistä pääkytkimen tulee olla OFF-asennossa.

**Kuormien liittäminen**

Laske lähtökuorman kokonaistehonkulutus. Varmista, ettei kokonaistehonkulutus ylitä nimellistehoä. Jos kokonaistehonkulutus ylittää invertterin nimellistehon, poista ei-kriittiset kuormat, kunnes kokonaistehonkulutus on nimellistehoä pienempi.

**Kytke invertteri päälle**

Aseta virtakytkin ON-asentoon. Invertteri suorittaa diagnosoinnin ja LED-valot näytetään eri väreissä.

Aseta virtakytkin OFF-asentoon. Invertteri kytkeytyy pois päältä ja kaikki palavat valot sammuvat.



Varoitus!

Laitteen voi korjata vain ammattitaitoinen sähköasentaja. Jos yllä olevat toimet eivät auta ongelman ratkaisussa, kytke invertteri irti sähkölaitteesta ja estä sen käyttö. Ota yhteyttä myyjään tai lähetä laite valtuutettuun palvelukeskukseen

F  
I

## 8 Takuutiedot

Myönnämme tuotteen materiaalien virheettömyydelle ja työn laadulle 24 kuukauden takuun tuotteen ostopäivästä lukien. Mikäli viallisia teho-inverttereitä täytyy korjata tai vaihtaa, otathan yhteyttä paikalliseen COTEK-toimittajaasi. Takuu katsotaan rauenneeksi, mikäli laitetta käytetään väärin, muutellaan tai vahingoitetaan. COTEK ei ole korvausvelvollinen tilanteissa, joissa vika johtuu käyttäjän toiminnasta.

## 9 Ympäristö



Deliver the broken device to the appropriate electronic waste collection point. The cardboard packaging can be disposed by recycling cardboard waste or by burning.



**1 Säkerhetsvarningar och försiktighetsåtgärder**



- **Varning!** Läs säkerhetsanvisningarna innan du använder växelriktaren.
- Läs anvisningarna noggrant och observera alla varningar och anvisningar innan du installerar eller använder enheten.
- Spara bruksanvisningen för framtida bruk.
- Observera att detta är en snabbguide för säker installation och drift av växelriktaren. För mer detaljerade instruktioner kontakta din leverantör..

**1.1 Allmänna säkerhetsanvisningar**

1. Utsätt inte växelriktaren för regn, snö, stänk eller damm.
2. För att minska risken för brandfara ska du inte täcka över eller blockera ventilationsöppningarna och inte installera växelriktaren i ett utrymme utan luftavstånd. Överhettning kan inträffa.
3. För att undvika risk för brand och elstötar ska du se till att de befintliga kablarna är i gott elektriskt skick och att trådtjockleken inte är underdimensionerad.
4. Vidta följande försiktighetsåtgärder när du utför arbeten på växelriktaren
  - Ta av dig klockor, ringar och andra metallföremål
  - Använd verktyg med isolerade handtag
  - När du tar emot produkten ska du kontrollera att kartongen inte är skadad. Om du upptäcker skador på kartongen ska du meddela företaget som du köpte enheten från. Använd inte produkten i närheten av vatten eller på platser med mycket hög luftfuktighet
  - Växelriktaren får inte öppnas eller tas isär. Då upphör garantin att gälla.

**Jordning:**

- En tillförlitlig jordning ska upprätthållas.
- Tappa inga metallverktyg på batteriet. Gnistan eller kortslutningen det orsakar på batteriet eller andra elektriska delar kan orsaka en explosion.
- Installera växelriktaren i ett välventilerat område. Blockera inte lufthålen på AC-utgångssidan fram eller luftutloppen på DC-ingångssidan bak.

**Kabeldragning:**

- Växelriktaren måste försörjas med rätt ineffekt för att den ska fungera ordentligt. Se till att använda rätt trådstorlek.
- Montera växelriktaren så att fläktaxeln är horisontell..
- Använd inte växelriktaren nära brandfarliga gaser eller öppen eld.
- Växelriktaren ska användas i ett omgivningstemperaturområde på -20 °C till 60 °C. I annat fall kan uteffekten påverkas. Luftflödet till växelriktaren får inte blockeras.

**2 Introduktion till enhetens funktioner**

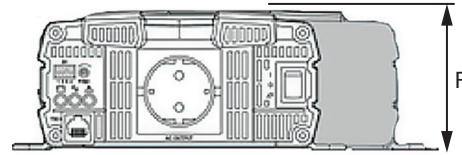
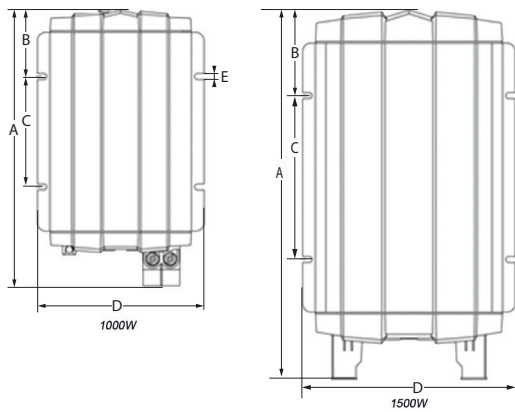
**2.1 Systemfunktioner för 1 000 W och 1 500 W**

- Last- och temperaturreglerad kylfläkt
- **Avancerade skyddsfunktioner**
  - Över-/underspänningsskydd, ingång
  - Internt överhettningsskydd
  - Skydd mot omvänd polaritet för ingång (säkring)
  - Överbelastningsskydd för utgång
  - Kortslutningsskydd för utgång

**2.2 Elektrisk specifikation för 1 000 W och 1 500 W**

Electrical	Specificerad post	1000W - 12V	1000W - 24V	1500W - 12V	1500W-24V
	<b>Spänning</b>	<b>12VDC</b>	<b>24VDC</b>	<b>12VDC</b>	<b>24VDC</b>
	Spänningsområde	10.5~16.5 VDC	21~33 VDC	10.5~16.5 VDC	21~33 VDC
	Tomgångsströmt	≤1.5A @12VDC	≤1.0A @24VDC	≤1.8A @12VDC	≤1.0A @24VDC
	Energisparläge	<0.1A @12VDC	<0.05A @24VDC	<0.1A @12VDC	<0.05A @24VDC
	Konstant utgångseffekt	1000VA (± 3%)		1500VA (± 3%)	
	Maximal utgångseffekt (1/min)	> 1000VA~1150VA (100%~115%)		> 1500VA~1730VA (100%~115%)	
	Spänningsprång (max. 3 sek)	< 1750 VA		<2650 VA	
	Frekvens	50 / 60 Hz ± 0.5% (kan väljas med DIP-omkopplare)			
	Utgångsspänning	200 / 220 / 230 / 240 VAC (± 3%)			
	Verkningsgrad max..	92%	94%	93%	94%
	Kortslutningsskydd	1 sek avstängning			
	Ingångsskydd	Över-/underspänning, omvänd polaritet (inre säkring)			
	AC-utgångsskydd	Kortslutning, överbelastning			
	Användningstemperatur.	-20°C~40C°			
	Lagringstemperatur.	-30°C~70°C			
	Mått (B x H x D)	200mm X 83mm X 372mm		248mm X 83mm X 421mm	
	Vikt	3.26Kg		4.14Kg	
	Kylning	Temperatur- och lastreglerad kylfläkt			

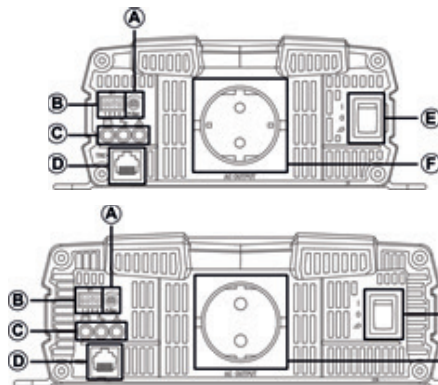
### 3 Mekaniska ritningar



Modell	1000W 12V&24V	1500W 12V&24V
A (mm)	372	421
B (mm)	69	92
C (mm)	196	196
D (mm)	200	248
E (mm)	7.0	7.0
F (mm)	83	83

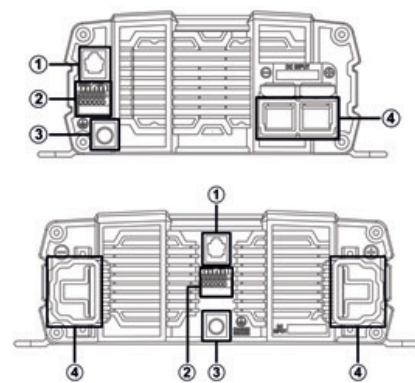
### 4 Installation och underhåll

#### 4.1 Introduktion till AC-utgångssidan (frontpanelen) för 1000W och 1500W



A - Justering av energibesparing  
 B - Funktionsbrytare  
 C - Funktions-LED  
 D - TRC port (RJ-45)  
 E - Huvudströmbrytare  
 F - AC-utgång

1. Fjärrport (RJ11)
2. Fjärrkontrollens gröna uttag
3. Chassijord
4. DC-ingång



#### 4.2 LED-lampa (C) för ingångsspänningsnivåer

LED status (C)	DC 12V	DC 24V
Röd	< 11.0V	< 22.0V
Orange	11.0 ~ 11.5V	22.0 ~ 23.0V
Grön	11.5 ~ 15.0V	23.0 ~ 30.0V
Orange	15.0 ~ 15.5V	30.0 ~ 31.0V
Röd	>15.5V	>31.0V

#### 4.3 Utgångsbelastningsnivå som visar AC-belastningar (effektfaktor = 1)

LED-status (C)	Grön	Orange	Röd
1000W	0 ~ 1000 VA	1000 ~ 1150 VA	> 1150 VA
1500W	0 ~ 1500 VA	1500 ~ 1725 VA	> 1725 VA

#### 4.4 Inverter status to display fault condition

LED-status (C)	Status	Återhämtningspunkt
Grön	Normal	
Röd	Överströmsskydd/överbelastningsskydd (kortslutning och överbelastning vid AC-utgång)	
Blinkar rött	Underspänningsskydd (DC-ingångsspänningen under specifikationen)	12.5V @ DC12V system, 25V @ DC24V system
Blinkar rött snabbt	Överspänningsskydd (DC-ingångsspänningen över specifikationen)	14.5V @ DC12V system, 29V @ DC24V

#### 4.5 Växelriktarstatus som visar feltillstånd

LED-status(C)	Status	Återhämtningspunkt
Orange	Enheten startar onormalt	—
Blinkar orange snabbt	Undertemperatursskydd (värmesänkatemperatur under -20 °C)	> 0°C
Blinkar orange långsamt	Överhettningsskydd (värmesänkatemperatur över 80 °C) (värmesänkatemperatur)	< 60°C

**4.6 Allmän anvisning före DC-inmatning (4)**

Före installation

- DC-kablarna ska vara så korta som möjligt (helst kortare än 1,8 meter)
- Kabeln ska vara tjock nog att kunna begränsa spänningsfallet till mindre än 2 % vid maximal ingångsström för att förhindra varningar om låg ingångsspänning och avstängning.
- Följande storlekar på kablar och säkringar har ett rekommenderat avstånd (< 183 cm) mellan batterierna och växelriktaren

**5 Installation**



Följ nedanstående steg för installation

- Innan du installerar växelriktaren ska du se till att huvudströmbrytaren är i läget "OFF" (av).
- Innan du använder fjärrfunktionen ska du se till att huvudströmbrytaren har tryckts in i läget "REMOTE" (fjärr).
- Använd en kabel på 20~24 #AWG för att ansluta till fjärrkontrollens uttag

**5.1 Ledningskabelns diameter och säkring i ledningen**

Model	Tråd-AWG	Säkring i ledningen
1000W 12V	#4	≥225A
1000W 24V	#8	≥125A
1500W 12V	#1	≥350A
1500W 24V	#6	≥175A

**Obs!** Batterierna kan ge mycket hög ström vid en kortslutning. Säkringen ska sitta så nära den positiva batteripolen som möjligt. Använd säkringar i Bussmann ANN-serien (kräver även säkringshållare 4164) eller motsvarande.

**6 Underhåll**

- Se till att fläkthålen inte blockeras.
- Använd en dammsugare till att ta bort eventuellt damm från fläktområdet.
- Använd enbart en mjuk, torr trasa när du rengör höljet eller frontpanelen. Om höljet eller frontpanelen är mycket smutsiga kan du använda ett neutralt, icke-nötande rengöringsmedel. Använd inga alkohol- eller ammoniakbaserade lösningar.
- Regelbunden service samt omplacering av växelriktaren, ska utföras av en kvalificerad servicetekniker. Undvik att spillta vätska på växelriktaren.

**7 Användning**

**7.1 Ansluta DC-kabeln**



Anslut DC-ingångarna till 12V-/24V-batteriet eller en annan DC-strömkälla. [ + ] är positiv, [ - ] är negativ. Om polerna förväxlas vid anslutningen kan den inre säkringen smälta och växelriktaren skadas permanent.



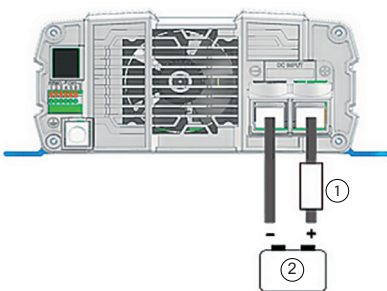
Se till att alla DC-anslutningar sitter åt ordentligt (momentdra till 11,7–13 Nm). Lösa anslutningar kan leda till överhettning och utgöra en potentiell fara.



Den rekommenderade säkringen i ledningen ska monteras så nära batteriets pluspol som möjligt. Om ingen säkring används på "+"-kabeln mellan växelriktaren och batteriet kan skador uppstå på kabeln/växelriktaren och garantin upphör då att gälla.

Använd också enbart koppartråd av hög kvalitet och en kort kabellängd, vilket innebär max 91,3–183 cm.

**7.2 Ansluta ineffekten**



Innan du gör några anslutningar på DC-ingångssidan (4) måste huvudströmbrytaren vara i läget "OFF" (av).

**Ansluta belastningarna**

- Beräkna utgångsbelastningens totala energiförbrukning. Se till att den totala energiförbrukningen inte överskrider märkeffekten.
- Om den totala energiförbrukningen överskrider växelriktarens märkeffekt ska du ta bort icke-kritiska belastningar tills den totala effektförbrukningen ligger under märkeffekten.

**Slå på växelriktaren**

- Ställ strömbrytaren i läget "ON" (på). Växelriktaren utför en självdiagnos och LED-lamporna visas också i olika färger.
- Ställ strömbrytaren i läget "OFF" (av). Växelriktaren stängs av och lampor som lyser slocknar.





Enheten får endast repareras av en behörig elektriker. Om ingen av åtgärderna som nämns ovan löser problemet ska du koppla bort växelriktaren från den elektriska utrustningen och förhindra att den används. Kontakta försäljningsstället eller lämna in enheten till ett auktoriserat servicecenter.

## 8 Garantiinformation

Vi garanterar att den här produkten är fri från brister i material och utförande under en period på 24 månader räknat från inköpsdatum. Om du behöver reparera eller byta ut en defekt växelriktare ska du kontakta din lokala COTEK-återförsäljare. Den här garantin gäller inte om enheten har använts på ett felaktigt sätt, ändrats eller skadats av misstag. COTEK tar inte på sig något ansvar för något som inträffar som ett resultat av felaktig hantering av användaren.

## 9 Environment



Lämna den trasiga enheten till ett lämpligt uppsamlingställe för elektroniskt avfall. Enhetens kartongförpackning kan återvinnas som förpackning eller brännas.



**1 Safety warnings and precautions**



- **Warning!** Before using the Inverter, read the safety instructions.
- Read the instructions carefully and note all warnings and instructions before installing or using the device.
- Save these instructions for future reference.
- **Notice** that this is quick guide for safe installation and operating of inverter. For more detailed instructions please contact your supplier.

**1.1 General safety precautions**

1. Do not expose the inverter to rain, snow, spray or dust.
2. To reduce the risk of fire hazard, do not cover or obstruct the ventilation openings and do not install the inverter in a zero-clearance compartment. Overheating may take place.
3. To avoid the risk of fire and electric shock, make sure that the existing wiring is in good electrical condition, and the wire size is not under-sized.
4. The following precautions should be taken when working on the inverter
  - Remove watches, rings, or other metal objects
  - Use tools with insulated handles
  - Upon receipt, examine the carton box for damage. If you have found any damage on the carton box please notify the company you purchased this unit from.
  - Do not operate near water or in excessive humidity.
  - Do not open or disassemble the inverter, and warranty may be voided.

**Grounding:**

- Reliable grounding should be maintained.
- Do not drop a metal tool on the battery. The resulting spark or short-circuit on the battery or on the other electrical part may cause an explosion.
- Install the inverter in a well-ventilated area. Do not block the air vents at the front AC output side, or the air exhausts at the rear DC input side.

**Wiring:**

- Adequate input power must be supplied to the inverter for proper use; correct wiring sizes must be ensured.
- Mount the inverter such that the fan axis is horizontal.
- Do not operate the inverter close to combustible gas or open fire.
- The inverter should be operated in an ambient temperature range -20°C to 60°C. Otherwise the output efficiency may be affected. Air flow to the inverter must not be blocked.

**2 Functional characteristics introduction**

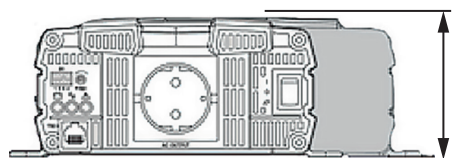
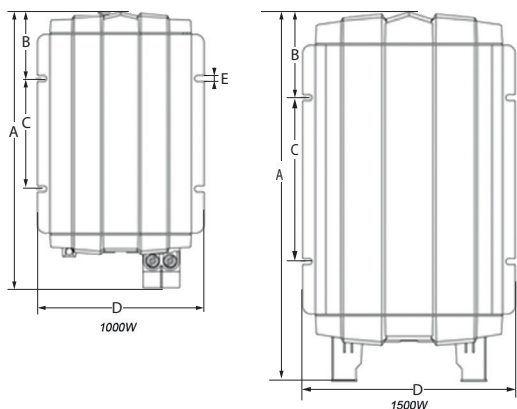
**2.1 System 1000W &1500W Features**

- Loading and temperature controlled cooling fan
- **Advanced Protection Features**
  - Input over/under voltage protection
  - Internal over temperature protection
  - Input reverse polarity protection (Fuse)
  - Output overload protection
  - Output short circuit protection

**2.2 Electrical specification 1000W &1500W**

Specification Item	1000W - 12V	1000W - 24V	1500W - 12V	1500W-24V
<b>Voltage</b>	<b>12VDC</b>	<b>24VDC</b>	<b>12VDC</b>	<b>24VDC</b>
Voltage Range	10.5~16.5 VDC	21~33 VDC	10.5~16.5 VDC	21~33 VDC
No Load Current	≤1.5A @12VDC	≤1.0A @24VDC	≤1.8A @12VDC	≤1.0A @24VDC
Power Saving Mode	<0.1A @12VDC	<0.05A @24VDC	<0.1A @12VDC	<0.05A @24VDC
Continuous Output Power	1000VA (± 3%)		1500VA (± 3%)	
Maximum output Power (1Min)	> 1000VA~1150VA (100%~115%)		> 1500VA~1730VA (100%~115%)	
Surge Power (Max. 3 Sec)	< 1750 VA		<2650 VA	
Frequency	50 / 60 Hz ± 0.5% (Dip Switch Selectable)			
Output Voltage	200 / 220 / 230 / 240 VAC (± 3%)			
Efficiency max.	92%	94%	93%	94%
Short-Circuit Protection	1 Sec Shutdown			
Input Protection	Over / Under Voltage, Reverse Polarity (Internal Fuse)			
AC Output Protection	Short-Circuit, Overload			
Operating Temp.	-20°C~40°C			
Storage Temp.	-30°C~70°C			
Dimension(WxHxD)	200mm X 83mm X 372mm		248mm X 83mm X 421mm	
Weight	3.26Kg		4.14Kg	
Cooling	Temperature & Load Controlled cooling Fan			

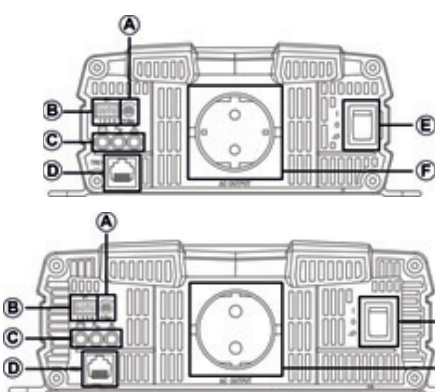
### 3 Mechanical drawings



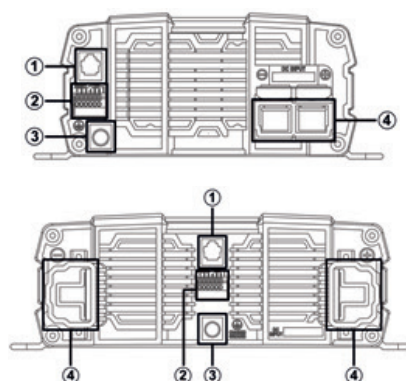
	1000W 12V&24V	1500W 12V&24V
A (mm)	372	421
B (mm)	69	92
C (mm)	196	196
D (mm)	200	248
E (mm)	7.0	7.0
F (mm)	83	83

### 4 Installation and maintenance

#### 4.1 AC output side (front panel) introduction 1000W &1500W



- A - Saving power adjustment
- B - Function switch
- C - Function LED
- D - TRC port (RJ-45)
- E - Main switch
- F - AC -output socket



- 1. Remote port (RJ11)
- 2. Remote control-green terminal
- 3. Chassis ground
- 4. DC input connector

#### 4.2 LED indicator (C) input voltage levels

LED status (C)	DC 12V	DC 24V
Red	< 11.0V	< 22.0V
Orange	11.0 ~ 11.5V	22.0 ~ 23.0V
Green	11.5 ~ 15.0V	23.0 ~ 30.0V
Orange	15.0 ~ 15.5V	30.0 ~ 31.0V
Red	>15.5V	>31.0V

#### 4.3 Output load level to display AC Loads (PF=1)

LED status (C)	Green	Orange	Red
1000W	0 ~ 1000 VA	1000 ~ 1150 VA	> 1150 VA
1500W	0 ~ 1500 VA	1500 ~ 1725 VA	> 1725 VA

#### 4.4 Inverter status to display fault condition

LED status (C)	Status	Recovery point
Green	Normal	
Red	Over Current Protection / Over Load Protection (AC output short-circuit and over load)	
Red blink	Under Voltage Protection (Input DC voltage under spec)	• 12.5V @ DC12V system, 25V @ DC24V system
Red fast blink	Over Voltage Protection (Input DC voltage over spec)	• 14.5V @ DC12V system, 29V @ DC24V

#### 4.5 Inverter status to display fault condition

LED status(C)	Status	Recovery point
Orange	Device startup process abnormal	—
Orange Fast Blink	Under Temperature Protection (Heat sink temp. under -20°C)	> 0°C
Orange Slow Blink	Over Temperature Protection (Heat sink temp. over 80°C) (heat sink temperature)	< 60°C

#### 4.6 Chassis ground (3)

Must be connected to earth ground prior to making any other connections to the equipment.

**4.7 General instruction before DC Input (4)**

Before installation:

- The DC cables should be as short as possible (less than 1.8 meters ideally)
- Ensure proper wire diameter to limit the voltage drop to less than 2% when carrying the maximum input current to prevent frequent low-input voltage warnings, and shutdown.
- The following sizes of cables and fuses are recommended distance (<183cm.) between the batteries and the inverter.

**5 Installation**



Please follow the following steps for the installation

- Before installing the inverter, make sure the main switch is at "OFF" position.
- Before using the remote function, make sure the main switch is on "REMOTE"
- Use 20 ~ 24 #AWG wire to connect the remote control terminals

**5.1 Wiring cable diameter and inline fuse**

Model	Wire AWG	Inline fuse
1000W 12V	#4	≥225A
1000W 24V	#8	≥125A
1500W 12V	#1	≥350A
1500W 24V	#6	≥175A

**Note!** Batteries are capable of providing very large currents in case of short circuit. The fuse should be as close to the positive battery terminal as possible. Use Bussmann ANN series fuses (will also require Fuse Block 4164) or equivalent.

**6 Maintenance**

- Make sure that the fan vents are not blocked.
- Use a vacuum cleaner to remove any dust from the fan area
- When cleaning the case or front panel, use a soft, dry cloth, only. If the case or front panel is very dirty, use a neutral, non-abrasive detergent. Do not use alcohol or ammonia based solutions.
- Regular service, and relocation of the inverter, should be performed by a qualified service technician. Avoid spilling liquid on the inverter.

**7 Operation**

**7.1 Connection the DC cable**



Connect DC input terminals to 12V / 24V battery or other DC power source [ + ] is positive, [ - ] is negative. Reverse polarity connection can blow the internal fuse and may damage the inverter permanently.



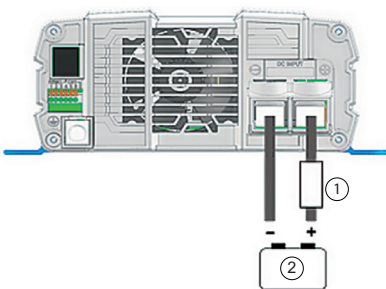
Make sure that all the DC connections are tight (torque to 11.7 – 13 Nm). Loose connections could result in overheating and can be a potential hazard.



The recommended inline fuse should be installed as close to the battery positive terminal as possible failure to use a fuse on the "+" cable running between the inverter and battery may cause damage to the cable / inverter and will void warranty.

Also, only use high quality copper wire and keep the cable length short which is a maximum of 91.3 - 183 cm.

**7.2 Connecting the input power**



Before making the DC input side connections (4), the main switch must be at "OFF".

**Connecting the loads**

- Make sure that the total power consumption does not exceed the rated power.
- If the total power consumption exceeds the rated power, reduce the non-critical loads until the total power consumption is on the sufficient level.

**Switch the inverter ON**

- Set the power switch to the "ON" position. The inverter will run the self-diagnosis
- Set the power switch to the "OFF" position. The inverter and all lights will be turned off



**Caution!**

Only an professional electrician is allowed to repair the device. If the actions mentioned above do not help to solve the problem, disconnect the inverter from the electrical equipment and prevent it from being used. Contact the vendor or place the device at an authorized service center.

**8 Warranty information**

We guarantee this product against defects in materials and workmanship for a period of 24 months from the date of purchase. In case you need to repair or replace any defective power inverters, please contact COTEK local distributor. This warranty will be considered void if the unit has been misused, altered, or accidentally damaged. COTEK is not liable for anything that occurs as a result of the user's fault.

**9 Environment**



Deliver the broken device to the appropriate electronic waste collection point. The cardboard packaging can be disposed by recycling cardboard waste or by burning.



**1 Hoiatused ja ettevaatusabinõud**



- **Ettevaatust!** Enne vaheldi kasutamist lugege läbi ohutusjuhised.
- Enne seadme paigaldamist või kasutamist lugege juhend hoolikalt läbi ning võtke arvesse kõik hoiatused ja juhised.
- Hoidke juhend edaspidiseks kasutamiseks alles.
- Pange tähele, et see on kiire juhend muunduri ohutuks paigaldamiseks ja kasutamiseks. Täpsemate juhiste saamiseks võtke palun ühendust oma tarnijaga.

**1.1 Üldised ettevaatusabinõud**

1. Ärge laske vaheldil kokku puutuda vihma, lume, pritsmete või tolmuga.
2. Tuleohu vähendamiseks ärge katke ega ummistage ventilatsiooniasvid ja ärge paigaldage vaheldit kohta, kus selle ümber ei ole vaba ruumi. Vastasel korral võib seade üle kuumeneda.
3. Tulekahju ja elektrilöögi ohu vältimiseks kontrollige, kas olemasolev juhtmestik on elektriliselt heas korras ja mitte aladimensioneeritud.
4. Vaheldiga töötades tuleb rakendada järgmisi ettevaatusabinõusid:
  - Eemaldage käekellad, sõrmused ja muud metallobjektid.
  - Kasutage isoleeritud käepidemega tööriistu.
  - Ärge kasutage seadet vee lähedal või suure niiskuse korral.
  - Ärge avage vaheldi korpust ega võtke seadet osadeks – see võib katkestada garantii.
  - Seadme kättesaamisel kontrollige, kas karp ei ole kahjustada saanud. Karbi kahjustuse leidmisel teatage sellest ettevõttele, kellelt te seadme ostsite.

**Maandus**

- Tuleb tagada piisav maandus.
- Ärge pillake aku peale metallist tööriista. Tekkiv säde või aku või muu elektrilise osa lühis võib tekitada plahvatuse.
- Paigaldage vaheldi hea õhuvahetusega kohta. Ärge katke ees, vahelduvvooluväljundi poolel olevaid õhu sisenemisavasid ega taga, alalisvoolusisendi poolel olevaid õhu väljumisavasid kinni.

**Juhtmestik:**

- Vaheldile tuleb anda õige toitevool; tuleb kasutada õige suurusega elektrijuhtmeid.
- Paigaldage vaheldi nii, et ventilaatori telg on horisontaalses asendis.
- Ärge kasutage vaheldit põleva gaasi või lahtise tule lähedal.
- Vaheldit tuleks kasutada keskkonna temperatuurivahemikus -20...+60 °C. Õhuvoolu vaheldisse ei tohi takistada.

**2 Funktsionaalsete omaduste tutvustus**

**2.1 Mudelite 1000 W ja 1500 W omadused**

- Valikuline möödaviigurelee (TR-40) funktsioon
- Nutikas tarkvara toite haldamiseks
- Koormust ja temperatuuri arvesse võttev jahutusventilaator

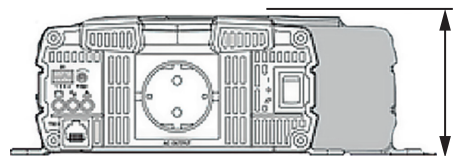
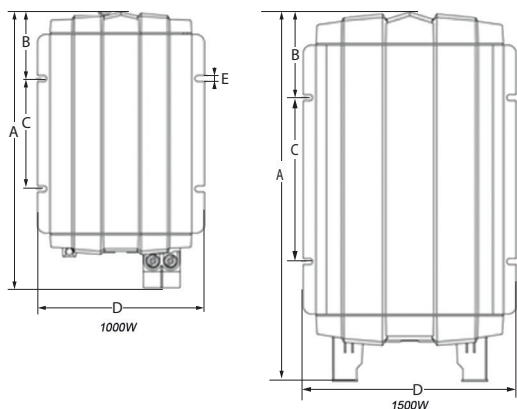
**Täiustatud kaitseomadused**

- Sisendi liig- ja alapingekaitse
- Seesmine ülekuumenemiskaitse
- Sisendi vale polaarsuse kaitse (sular)
- Väljundi ülekoormuskaitse
- Väljundi lühisekaitse

**2.2 Elektrilised andmed, 1000 W ja 1500 W**

näitaja	1000 W – 12 V	1000 W – 24 V	1500 W – 12 V	1500 W – 24 V
<b>pinge</b>	<b>12 VDC</b>	<b>24 VDC</b>	<b>12 VDC</b>	<b>24 VDC</b>
Pingevahemik	10,5–16,5 VDC	21–33 VDC	10,5–16,5 VDC	21–33 VDC
Nullkoormusvool	≤ 1,5 A pingel 12 VDC	≤ 1,0 A pingel 24 VDC	≤ 1,8 A pingel 12 VDC	≤ 1,0 A pingel 24 VDC
Energiasäästurežiim	< 0,1 A pingel 12 VDC	< 0,05 A pingel 24 VDC	< 0,1 A pingel 12 VDC	< 0,05 A pingel 24 VDC
Pidev väljundvõimsus	1000 VA (±3%)		1500 VA (±3%)	
Maksimaalne väljundvõimsus (1 min)	> 1000–1150 VA (100–115%)		> 1500–1730 VA (100–115%)	
Impulssvõimsus (max 3 s)	< 1750 VA		< 2650 VA	
Sagedus	50/60 Hz ±0,5% (valitav kiiplülitiga)			
Väljundpinge	200/220/230/240 V vahelduvpinge (±3%)			
Kasutegur (max)	92%	94%	93%	94%
Lühisekaitse	1 s väljalülitumine			
Sisendpinge kaitse	Liig- ja alapingekaitse, vale polaarsuse kaitse (sisemine sular)			
Vahelduvvoolu väljundpinge kaitse	Lühise- ja ülekoormuskaitse			
Töötemperatuur	-20...+40 °C			
Hoiutemperatuur	-30...+70 °C			
Mõõtmed (L×K×S)	200 × 83 × 372 mm		248 × 83 × 421 mm	
Mass	3,26 kg		4,14 kg	
Jahutus	Temperatuuri ja koormust arvesse võttev jahutusventilaator			

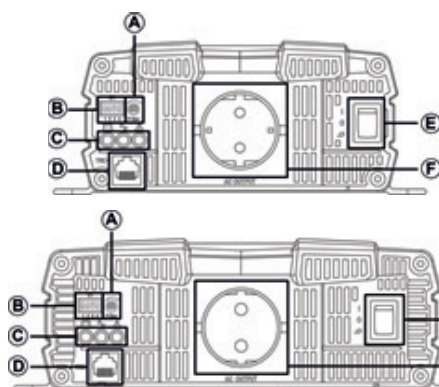
## 3 Mehaanikajoonised



	1000W 12V&24V	1500W 12V&24V
A (mm)	372	421
B (mm)	69	92
C (mm)	196	196
D (mm)	200	248
E (mm)	7.0	7.0
F (mm)	83	83

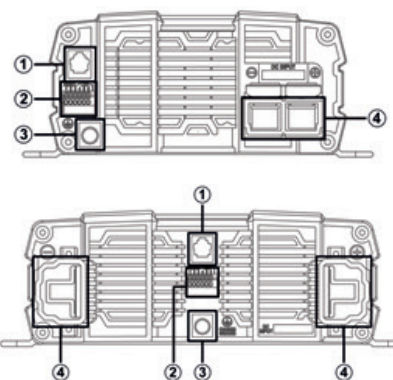
## 4 Paigaldus ja hooldus

## 4.1 AC output side (front panel) introduction 1000W &amp; 1500W



A - Energiasäästu seadistamine  
 B - Funktsioonilüliti F  
 C - Funktsioon LED  
 D - TRC-port (RJ-45)  
 E - Toitelüliti  
 F -Vahelduvvoolu väljundpesa

1. Kaugport (RJ11)
2. Kaugjuhtimisvoolu rohelise klemmi
3. Keremaandus
4. Alalisvoolusisendi klemm



## 4.2 Sisendpinge tasemete märgutuli (C)

LED status (C)	DC 12V	DC 24V
Punane	< 11.0V	< 22.0V
Oranž	11.0 ~ 11.5V	22.0 ~ 23.0V
Roheline	11.5 ~ 15.0V	23.0 ~ 30.0V
Oranž	15.0 ~ 15.5V	30.0 ~ 31.0V
Punane	>15.5V	>31.0V

## 4.3 Väljundkoormuse tase vahelduvvoolukoormuste kuvamiseks (PF=1)

Märgutule olek (C)	Roheline	Oranž	Punane
1000W	0 ~ 1000 VA	1000 ~ 1150 VA	> 1150 VA
1500W	0 ~ 1500 VA	1500 ~ 1725 VA	> 1725 VA

## 4.4 Inverter status to display fault condition

LED status (C)	Status	Recovery point
Roheline	Normaalne	
Punane	Liigvoolukaitse/ülekoormuskaitse (vahelduvvooluväljundi lühis ja ülekoormus)	
Punane vilkuv	Alapingekaitse (alalisvoolu sisendpinge vastavalt tehnil andmetele)	12,5 V (12 VDC süsteemis), 25 V (24 VDC süsteemis)
Punane kiiresti vilkuv	Liigpingekaitse (alalisvoolu sisendpinge vastavalt tehnil andmetele)	14,5 V (12 VDC süsteemis), 29 V (24 VDC süsteemis)

## 4.5 Inverter status to display fault condition

LED status(C)	Status	Recovery point
Oranž	Seadme käivitusprotsess ebanormaalne	—
Oranž kiiresti vilkuv	Alajahtumiskaitse (jahutusradiaatori temp alla -20 °C)	> 0°C
Oranž aeglaselt vilkuv	Ülekuumenemiskaitse (jahutusradiaatori temp üle 80 °C)	< 60°C

## 4.6 Keremaandus (3)

Peab olema ühendatud maapinnaga enne seadmetele mis tahes ühenduste tegemist.

**4.7 Üldised juhised enne alalisvoolusisendi (4) kasutamist**

Enne paigaldamist

- Alalisvoolukaablid peavad olema võimalikult lühikesed, soovitatavalt kuni 1,8 m pikkused.
- Kaabli läbimõõt peaks olema piisavalt suur, et maksimaalse sisendvoolu korral jääks pingelang alla 2%, et vältida sagedasi alapingehoiatusi ja seadme väljalülitumist.
- Soovitatava pikkusega (alla 183 cm) kaabli korral soovitatakse akude ja vaheldi vahel kasutada järgmiste suurusetega kaableid ja kaitsmeid.

**5 Paigaldamine**



Caution!

Please follow the following steps for the installation

- Before installing the inverter, make sure the main switch is at "OFF" position.
- Before using the remote function, make sure the main switch is on "REMOTE"
- Use 20 ~ 24 #AWG wire to connect the remote control terminals

**5.1 Wiring cable diameter and inline fuse**

Mudel	Juhe, AWG	Liinisisene kaitse
1000W 12V	#4	≥225A
1000W 24V	#8	≥125A
1500W 12V	#1	≥350A
1500W 24V	#6	≥175A

**Märkus!** Akud suudavad lühise korral anda väga tugevat voolu. Kaitse peaks olema aku positiivsele klemmile võimalikult lähedal. Kasutage seeria Bussmann ANN kaitsmeid (nõuavad ka Fuse Block 4164) või samaväärseid.

**6 Hooldus**

- Kontrollige, kas ventilaatori õhuavad ei ole kinni kaetud.
- Kasutage tolmu eemaldamiseks ventilaatori piirkonnast tolmuimejat.
- Korpuse või esipaneeli puhastamiseks kasutage ainult pehmet kuiva lappi. Kui esipaneel on väga tolmune, kasutage neutraalset, mitteabrasiivset puhastusvahendit. Ärge kasutage alkoholil või ammoniaagil põhinevaid lahusteid.
- Vaheldi korraline hooldus ja ümberpaigutamine tuleks lasta teha kvalifitseeritud hooldustehnikul. Vältige vedeliku pritsimist vaheldi peale..

**7 Kasutamine**

**7.1 Alalisvoolukaabli ühendamine**



Ühendage alalisvoolu sisendklemmid 12 V / 24 V akuga või muu alalisvooluallikaga, jälgides polaarsust: [ + ] on positiivne ja [ - ] negatiivne. Vastupidise polaarsusega ühendamine võib sisseehitatud kaitsme läbi põletada ja vaheldit pöördumatult kahjustada.



Ettevaatust!

Kontrollige, kas kõik alalisvooluühendused on tihedad (pingutusmoment 11,7–13 Nm). Lõdvad ühendused võivad põhjustada ülekuumenemist ja võivad olla ohtlikud.

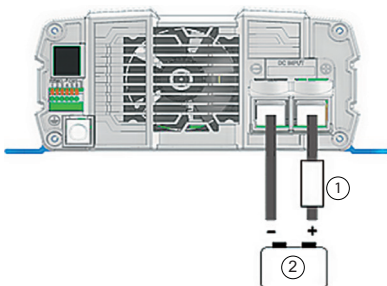


Ettevaatust!

Soovitatud liinisisene kaitse tuleks paigaldada võimalikult lähedale aku positiivsele klemmile, sest kaitsme mitterakendumine vaheldi ja aku vahelisel „+“-kaablil võib kahjustada kaablit või vaheldit ja katkestada garantii.

Kasutage ainult kvaliteetset vaskjuhet ja hoidke kaabli pikkus lühike, kuni 91,3–182,9 cm.

**7.2 Sisendvoolu ühendamine**



Enne ühenduste tegemist alalisvoolu sisendipoolel peab toitelüliti olema väljalülitatud asendis OFF.

**Tarvitite ühendamine**

- Arvutage väljundpoolel olevate tarvitite summaarne energiakulu. Kontrollige, kas summaarne energiakulu ei ületa vaheldi nimivõimsust.
- Kui summaarne energiakulu ületab vaheldi nimivõimsuse, eemaldage vähemtähtsad tarvitid, kuni summaarne energiakulu on allpool nimivõimsust.

**Lülitage vaheldi SISSE**

- Seadke toitelüliti sisselülitatud asendisse ON. Vaheldi teeb enesediagnostika ja ilmuvad ka mitut värvi märgutuled.
- Seadke toitelüliti väljalülitatud asendisse OFF. Vaheldi lülitub välja ning kõik tuled kustuvad.





Ettevaatust

Seadet tohib parandada ainult pädev elektrik. Kui eespool nimetatud toimingud ei aita probleemi lahendada, ühendage vaheldi elektriseadmetest lahti ja takistage selle kasutamist. Pöörduge tarnija poole või viige seade volitatud teeninduskeskusse.

## 8 Garantiiteave

Tootja garantii seadme materjalidele ja teostusele kehtib 24 kuud alates ostukuupäevast. Kui teil on vaja rikkis vaheldeid parandada või välja vahetada, pöörduge COTEKi edasimüüja poole. Garantii ei kehti, kui seadet on valesti kasutatud, ümber ehitatud või kogemata kahjustatud. COTEK ei vastuta ühegi tagajärje eest, mis on tekkinud kasutaja süül.

## 9 Keskkond



Viige katkine seade asjakohasesse elektrooniliste jäätmete kogumispunkti. Papist pakendi saab kõrvaldada, viies selle pappjäätmete kogumispunkti või põletamisega.



E  
T

**1 Sikkerhetsadvarsler og forholdsregler**



- **Advarsel!** Les sikkerhetsinstruksjonene før du bruker omformerer.
- Les instruksjonene nøye og merk deg alle advarsler og instruksjoner før du installerer eller bruker enheten.
- Oppbevar disse instruksjonene for fremtidig referanse.
- NB! Dette er en quick guide for sikker installasjon og bruk av inverter. Vennligst kontakt din leverandør for mer detaljerte instruksjoner.

**1.1 Generelle sikkerhetsforholdsregler**

1. Ikke utsett omformerer for regn, snø, spray eller støv.
2. For å redusere faren for brannfare må du ikke dekke eller blokkere ventilasjonsåpningene, og ikke sette omformerer i et rom uten klaring. Overoppheting kan forekomme.
3. For å unngå fare for brann og elektrisk støt, sørg for at eksisterende ledninger er i god elektrisk stand, og at ledningsstørrelsen ikke er for liten.
4. Følgende forholdsregler skal iverksettes når du arbeider med omformerer
  - Fjern klokker, ringer eller andre metallobjekter
  - Bruk verktøy med isolerte håndtak
  - Undersøk pappboksen for skade ved mottak. Hvis pappboksen har synlig skade, må du informere firmaet du kjøpte denne enheten fra.
  - Skal ikke brukes i nærheten av vann eller i høy fuktighet.
  - Ikke åpne eller demonter omformerer, da dette kan ugyldiggjøre garantien.

**Jording:**

- Undersøk pappboksen for skade ved mottak. Hvis pappboksen har synlig skade, må du informere firmaet du kjøpte denne enheten fra.
- Skal ikke brukes i nærheten av vann eller i høy fuktighet.
- Ikke åpne eller demonter omformerer, da dette kan ugyldiggjøre garantien. DC-sideforbindelsene skal være faste og tette..

**Kabling:**

- Tilstrekkelig inngangseffekt må leveres til omformerer for riktig bruk; korrekte kabelstørrelser må sikres.
- Monter omformerer slik at vifteaksen er horisontal.
- Ikke bruk omformerer i nærheten av brennbar gass eller åpen ild.
- Omformerer skal drives i et omgivelsestemperaturområde -20°C til 60 °C, ellers kan utgangseffektiviteten påvirkes. Luftstrømmen til omformerer må ikke blokkeres.

**2 Introduksjon av funksjonelle egenskaper**

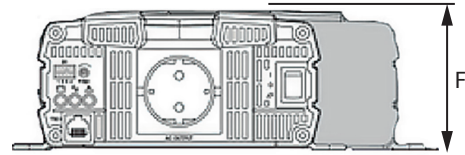
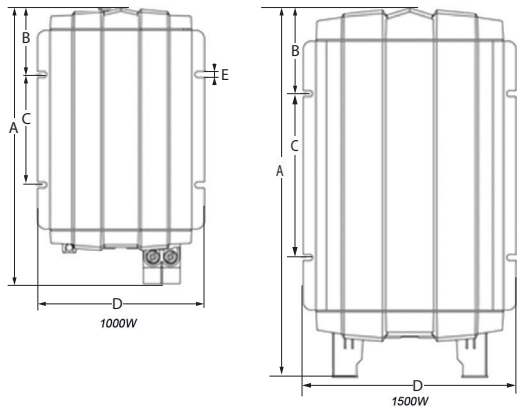
**2.1 System 1000 W og 1500 W egenskaper**

- Belastnings- og temperaturregulert kjølevifte
- **Avanserte beskyttelsesfunksjoner**
- Inngang over-/underspenningsbeskyttelse
- Intern overtemperaturbeskyttelse
- Inngangens omvendt polaritetsbeskyttelse (sikring)
- Utgangens overbelastningsbeskyttelse
- Utgangens kortslutningsbeskyttelse

**2.2 Elektrisk spesifisering 1000 W og 1500 W**

Specification Item	1000W - 12V	1000W - 24V	1500W - 12V	1500W-24V
<b>Spenning</b>	<b>12VDC</b>	<b>24VDC</b>	<b>12VDC</b>	<b>24VDC</b>
Spenningsområde	10.5~16.5 VDC	21~33 VDC	10.5~16.5 VDC	21~33 VDC
Ingen lastestrømt	≤1.5A @12VDC	≤1.0A @24VDC	≤1.8A @12VDC	≤1.0A @24VDC
Strømsparingsmodus	<0.1A @12VDC	<0.05A @24VDC	<0.1A @12VDC	<0.05A @24VDC
Kontinuerlig utgangseffekt	1000VA (± 3%)		1500VA (± 3%)	
Maksimum utgangsstrøm (1 min)	> 1000VA~1150VA (100%~115%)		> 1500VA~1730VA (100%~115%)	
Overspenningsstrøm (maks. 3 sek.)	< 1750 VA		<2650 VA	
Frekvens	50 / 60 Hz ± 0.5% (valgbar Dip-bryter)			
Utgangsspenning	200 / 220 / 230 / 240 VAC (± 3%)			
Effektivitet maks.	92%	94%	93%	94%
Kortslutningsbeskyttelse	1 sek. avslåing			
Utgang-bølgeform	Over-/underspenning, omvendt polaritet (intern sikring)			
AC-utgangsbeskyttelse	Kortslutning, overbelastning			
Driftstemp	-20°C~40°C°			
Oppbevaringstemp.	-30°C~70°C			
Størrelse (BxHxD)	200mm X 83mm X 372mm		248mm X 83mm X 421mm	
Vekt	3.26Kg		4.14Kg	
Kjøling	Temperatur- og belastningskontrollert kjølevifte			

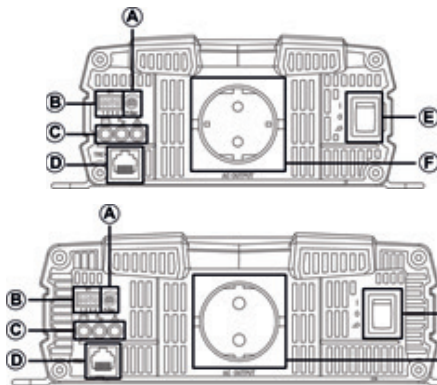
### 3 Mekaniske tegninger



	1000W 12V&24V	1500W 12V&24V
A (mm)	372	421
B (mm)	69	92
C (mm)	196	196
D (mm)	200	248
E (mm)	7.0	7.0
F (mm)	83	83

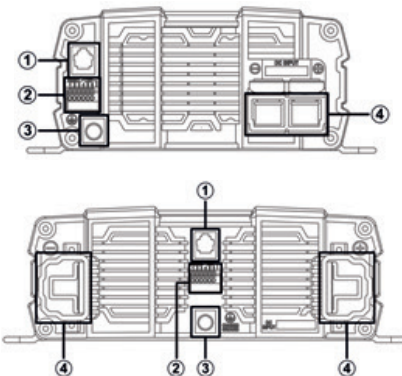
### 4 Installasjon og vedlikehold

#### 4.1 AC-utgangsside (frontpanel) 1000 W og 1500 W



A - Strømsparingsjustering  
 B - Funksjonsbryter  
 C - Funksjon-LED  
 D - TRC-port (RJ-45)  
 E - Hovedbryter  
 F - AC-utgangsstøpsel

1. Fjernport (RJ11)
2. Fjernkontroll grønn terminal
3. Rammejording
4. DC-inngangskontakt



#### 4.2 LED-indikator (C) inngangsspenningsnivåer

LED status (C)	DC 12V	DC 24V
Rød	< 11.0V	< 22.0V
Oransje	11.0 ~ 11.5V	22.0 ~ 23.0V
Grønn	11.5 ~ 15.0V	23.0 ~ 30.0V
Oransje	15.0 ~ 15.5V	30.0 ~ 31.0V
Rød	>15.5V	>31.0V

#### 4.3 Utgangsspenningsnivå for å vise AC-laster (PF=1)

LED status (C)	Grønn	Oransje	Rød
1000W	0 ~ 1000 VA	1000 ~ 1150 VA	> 1150 VA
1500W	0 ~ 1500 VA	1500 ~ 1725 VA	> 1725 VA

#### 4.4 Omformerstatus for å vise feiltilstand

LED status (C)	Status	Recovery point
Grønn	Normal	
Rød	Overspenningsbeskyttelse/overbelastningsbeskyttelse (AC-utgangskortslutning og -overbelastning)	
Rødt blink	Underspenningsbeskyttelse (inngang DC-spenning under spes)	12,5 V @ DC12V-system, 25 V @ DC24V-system
Rødt hurtig blink	Overspenningsbeskyttelse (inngang DC-spenning over spes)	14,5 V @ DC12V-system, 29 V @ DC24V-system

#### 4.5 Omformerstatus for å vise feiltilstand

LED-status (C)	Status	Gjenopprettingspunkt
Oransje	Unormal oppstartprosess av enheten	—
Oransje hurtig blink	Undertemperaturbeskyttelse (kjøleribbetemp. under -20°C)	> 0°C
Oransje sakte blink	Overtemperaturbeskyttelse (kjøleribbetemp. over 80°C) (kjøleribbetemperatur)	< 60°C

#### 4.6 Rammejording (3)

Må være koblet til jordforbindelse før du foretar andre forbindelser til utstyret.

**4.7 Generell instruksjon før DC-inngang (4)**

Før installasjon:

- DC-kablene bør være så korte som mulig (ideelt kortere enn 1,8 meter)
- Kabeldiameteren skal være tykk nok til å begrense spenningsfallet til mindre enn 2 % når den maksimale inngangsstrømmen bæres for å forhindre hyppige lavinngangsspenningsvarsler og avslåing.
- Følgende størrelser på kabler og sikringer anbefales, avstand (< 1,83 m) mellom batteriene og omformeren

**5 Installasjon**



Følg trinnene nedenfor for installasjonen

- Før du installerer omformeren, må du kontrollere at hovedbryteren er i «AV»-posisjon.
- Før du bruker fjernkontrollen, må du sikre at hovedbryteren er trykket mot "FJERN"
- Bruk 20~24 #AWG-ledning for å koble til fjernkontrollterminalene

**5.1 Kablingsdiameter og ledningsmontert sikring**

Modell	Kabel AWG	Ledningsmontert sikring
1000W 12V	#4	≥225A
1000W 24V	#8	≥125A
1500W 12V	#1	≥350A
1500W 24V	#6	≥175A

**Merknad!** Batteriene er i stand til å gi svært store spenninger ved kortslutning. Sikringen bør være så nær den positive batteriterminalen som mulig. Bruk Bussmann ANN-serie sikringer (vil også kreve Fuse Block 4164) eller tilsvarende.

**6 Vedlikehold**

- Kontroller at vifteventilene ikke er blokkert.
- Bruk en støvsuger til å fjerne støv fra vifteområdet
- Ved rengjøring av innfatningen eller frontpanelet må du kun bruke en myk, tørr klut. Hvis innfatningen eller frontpanelet er veldig skittent, bruk et nøytralt, ikke-slipende vaskemiddel. Ikke bruk alkohol eller ammoniakkbaserte løsninger.
- Regelmessig service og omplassering av omformeren skal utføres av en kvalifisert servicetekniker. Unngå å søle væske på omformeren.

**7 Drift**

**7.1 Koble til DC-kabelen**



Koble DC-inngangsterminalene til 12 V / 24 V-batteriet eller annen DC-strømkilde. [+] er positiv, [-] er negativ. Omvendt polaritetstilkobling kan gjøre at den indre sikringen går og påfølgende skade omformeren permanent.



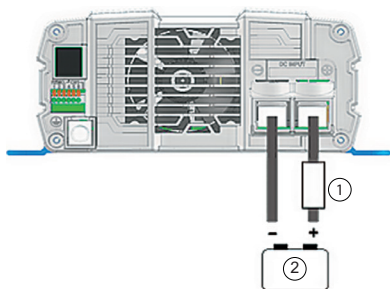
Pass på at alle DC-tilkoblingene er stramme (moment til 11,7-13 Nm). Løse tilkoblinger kan føre til overoppheting og kan være en potensiell fare.



Den anbefalte ledningsmonterte sikringen skal installeres så nær batteriets positive posisjon som mulig. Unnlatelse av å bruke en sikring på "+»-kabelen som går mellom omformeren og batteriet kan føre til skade på kabelen/omformeren og vil ugyldiggjøre garantien.

Bruk også bare høyverdig kobberledning og hold kabellengden kort, maksimalt 91,3-183 cm

**7.2 Koble til inngangsstrømmen**



Før du foretar koblingene av DC-inngangssiden (4), må hovedbryteren være i «AV».

**Koble til lastene**

- Beregn totalt strømforbruk av utgangslasten. Pass på at det totale strømforbruket ikke overstiger nominell effekt.
- Hvis totalforbruket er over omformerenes nominelle effekt, fjern ikke-kritiske laster inntil det totale strømforbruket er under nominell effekt.

**Slå PÅ omformeren**

- Sett strømbryteren i 'PÅ'-posisjon. Omformeren vil utføre selvdig diagnose, og LED-ene vil også vises i forskjellige farger.
- Sett strømbryteren i 'AV'-posisjon. Omformeren stopper og alle lysene som er tent vil slukke.

NO



Advarsel!

Det er bare kvalifiserte elektrikere som har lov til å reparere enheten. Hvis de ovennevnte tiltakene ikke utbedrer løse problemet, må du koble omformeren fra det elektriske utstyret og forhindre at det blir brukt. Kontakt leverandøren eller plasser enheten på et autorisert servicesenter.

## 8 Garantiinformasjon

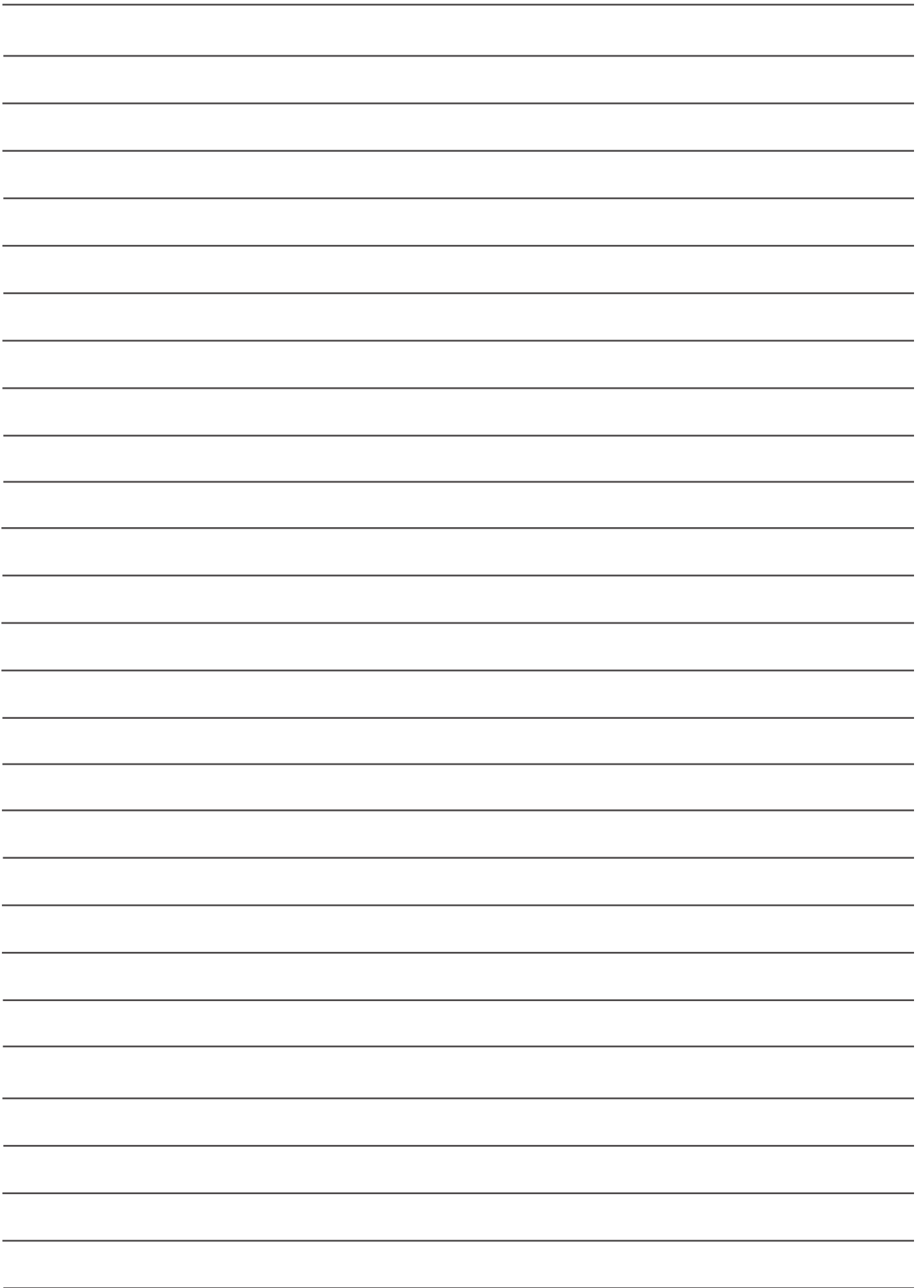
Vi garanterer dette produktet mot mangler i materialer og utførelse i en periode på 24 måneder fra kjøpsdatoen. Hvis du må reparere eller bytte ut defekte strømomformere, kontakt COTEKs lokale distributør. Denne garantien ugyldiggjøres hvis enheten har blitt misbrukt, endret eller skadet ved et uhell. COTEK er ikke ansvarlig for noe som oppstår som følge av brukerens feil.

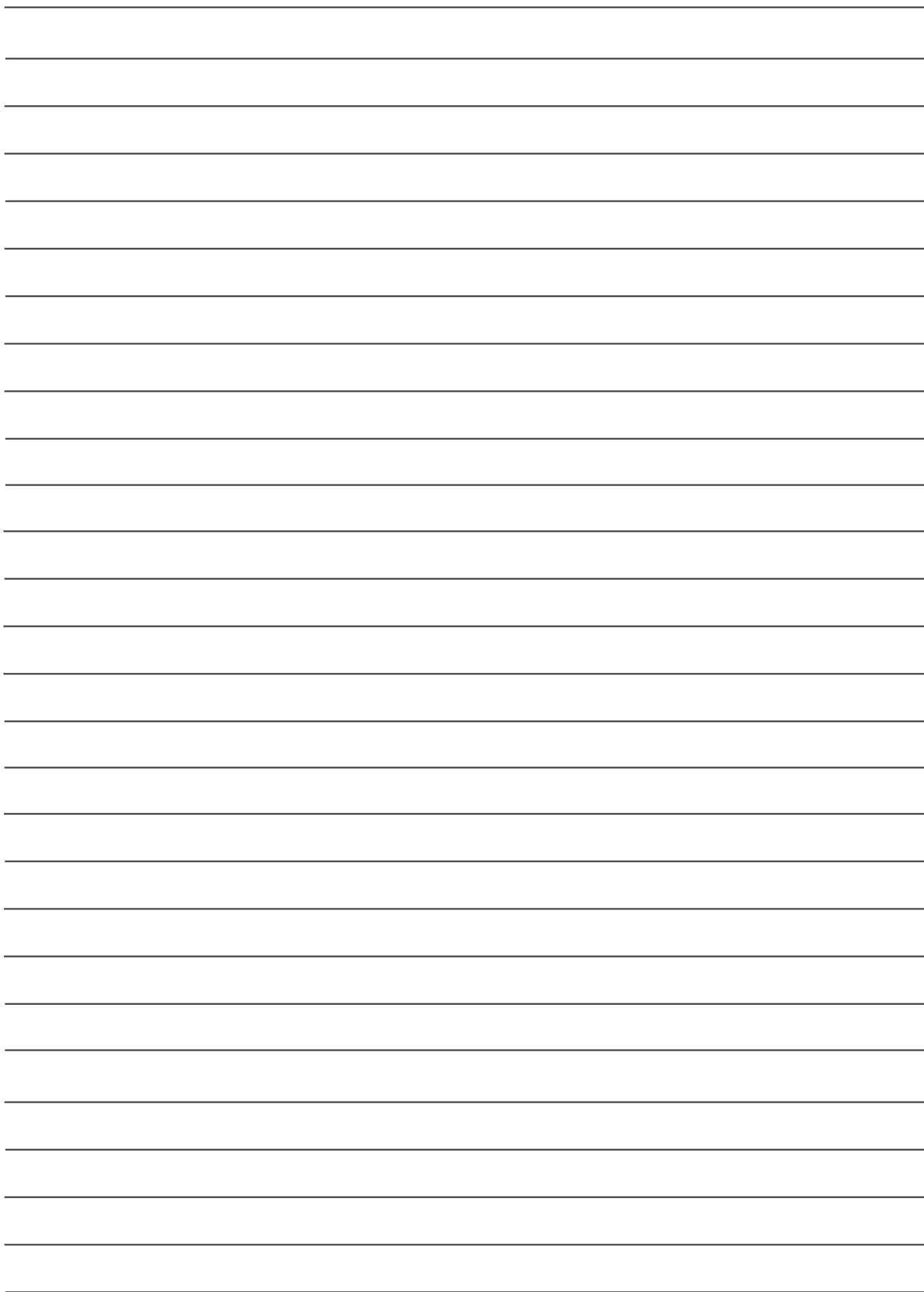
## 9 Miljø



Lever en ødelagt enhet på et egnet innsamlingspunkt for elektrisk og elektronisk avfall. Pappemballasjen kan leveres til gjenvinning eller brennes.









Maahantuoja - Importör - Importer - Importija - импортер

# STARTAX

Kannistontie 138, 33880 Lempäälä, FINLAND ♦ tel. +358 (0)3 275 050 ♦ [www.startax.net](http://www.startax.net)

**STARTAX**  
FINLAND OY

Startax Finland Oy  
Kannistontie 138  
33880 Lempäälä  
[www.startax.net](http://www.startax.net)  
+358 (0)3 275 050

**STARTAX**  
MASKIN-TEKNISK AS

Maskin-Teknisk AS  
rosenholmveien 20  
N-1252 OSLO  
Telefon: +47 22 62 05 50  
[www.maskin-teknisk.no](http://www.maskin-teknisk.no)

**STARTAX**  
ESTONIA AS

AS Startax  
Läike tee 20, Peetri alevik Rae vald  
75312 Harjumaa  
tel. +372 615 0170  
[www.startax.net](http://www.startax.net)

**STARTAX**  
SWEDEN AB

Startax Sweden AB  
Lyftkransvägen 13 A  
142 50 Skogås